

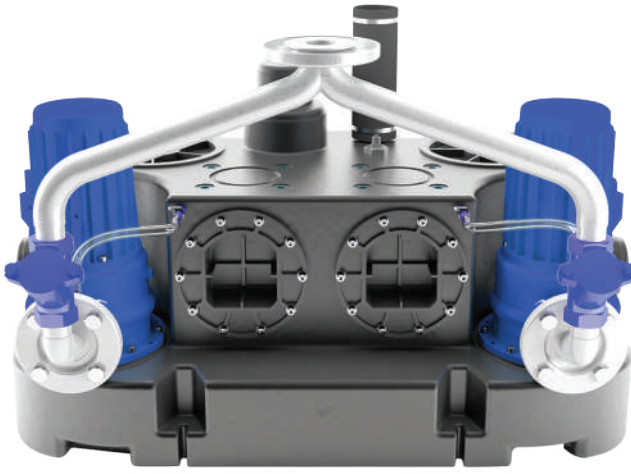
# Sanicubic 2 GR

## Gri su, foseptik su

Sanicubic 2 GR tahliye istasyonu otel, AVM, iş merkezleri vb... yoğun kullanım olan yerlerde uygulanabilir. Tek pompanın yetişmediği veya çalışmadığı durumlarda ikinci pompa devreye girer. Pro X K3 yüksek performanslı parçalayıcı bıçak ile donatılmıştır

Sanicubic 2 GR pompa ve basma kapasitesine bağlı 4 farklı versiyonu ile sunulmaktadır. Farklı çaplarda 5 girişi mevcuttur.

Sesli ve görsel uyarı veren harici pnömatik kontrol panosu ile birlikte tedarik edilir.



### PERFORMANS

- Maks. mSS: 39 m
- Maks. Debi: 17 m<sup>3</sup>/saat

### ÜRÜN AVANTAJLARI

- Zemini kırmadan kolay kurulum
- Bakım için kolay erişilebilirlik
- Pro X K3 parçalayıcı bıçak
- 3 adet giriş DN100, 2 adet giriş DN50
- 150 litrelik hazne
- Trifaze olarak 4 farklı versiyon seçeneği
- Çek valf & çıkış flanşı dahil

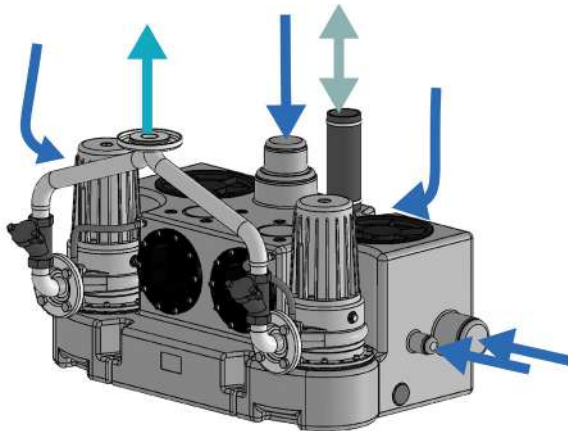


### DAHİL OLAN (56. sayfaya bkz.)

ZPS kontrol pano - çift pompalı versiyonda

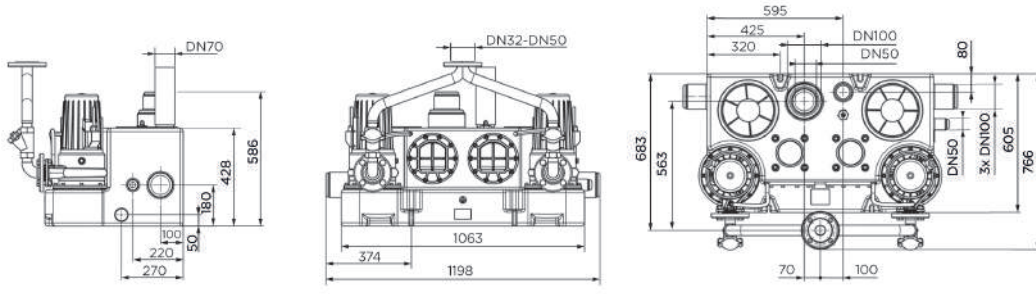


### BAĞLANTILAR

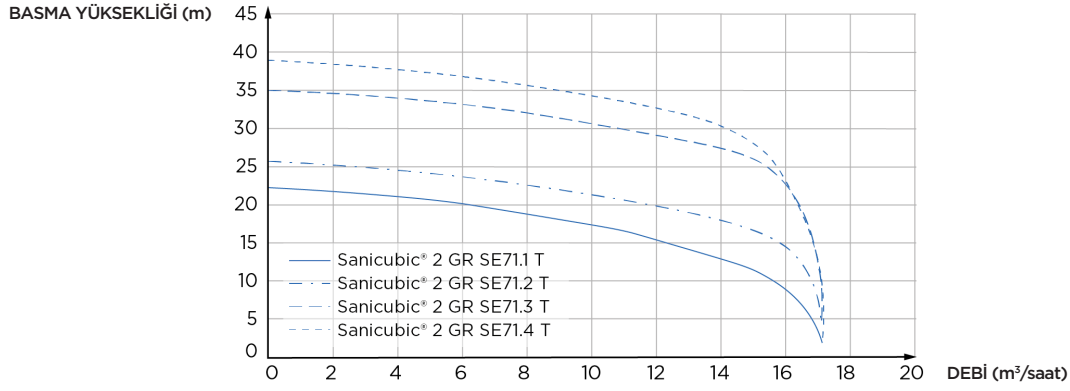


- Giriş çapı: DN100, 150
- Tahliye boru çapı: DN50
- ↕ Hava tahliye boru çapı (dış çap): 75 mm

## ÖLÇEKLİ ÇİZİM



## POMPA EĞRİSİ



	Sanicubic 2 GR SE71.1 T	Sanicubic 2 GR SE71.2 T	Sanicubic 2 GR SE71.3 T	Sanicubic 2 GR SE71.4 T
Kontrol panosu	ZPS 2 kontrol pano	ZPS 2 kontrol pano	ZPS 2 kontrol pano	ZPS 2 kontrol pano
<b>Malzeme</b>				
Hazne	PE LD	PE LD	PE LD	PE LD
Pompa gövdesi	GG-20	GG-20	GG-20	GG-20
Motor gövdesi	GG-20	GG-20	GG-20	GG-20
Çark	GG-20	GG-20	GG-20	GG-20
<b>Elektriksel özellikler</b>				
Besleme voltajı (V)	400	400	400	400
Frekans (Hz)	50-60	50-60	50-60	50-60
P1 giriş gücü (W)	2100	2100	3900	3900
P2 çıkış gücü (W)	1700	1700	3200	3200
İşletim tipi	S3 %25	S3 %25	S3 %25	S3 %25
Koruma sınıfı	IP68	IP68	IP68	IP68
<b>Hidrolik</b>				
Maks. mSS (m)	22	25	35	39
Maks. debi (m³/saat)	17	17	17	17
Giriş çapı DN	100, 150	100, 150	100, 150	100, 150
Tahliye boru çapı DN	50	50	50	50
Hava tahliye boru çapı (dış çap) (mm)	75	75	75	75
Toplam hazne hacmi (L)	150	150	150	150
ON seviyesi/OFF seviyesi (mm)	140-250/30	140-250/30	140-250/30	140-250/30
Alarm seviyesi (mm)	180-290	180-290	180-290	180-290
Maks. akışkan sıcaklığı (kısa süreli çalışmada - 5 dak. maks.)	55°C	55°C	55°C	55°C
Çark tipi	Parçalayıcı bıçak	Parçalayıcı bıçak	Parçalayıcı bıçak	Parçalayıcı bıçak
Devreye girme yöntemi	Pnömatik	Pnömatik	Pnömatik	Pnömatik
<b>Lojistik</b>				
Brüt ağırlık (kg)	137	137	144	144
EAN kodu	3308815079165	3308815079172	3308815079189	3308815079196
Ürün kodu	Sanicubic 2 GR SE71.1 T	Sanicubic 2 GR SE71.2 T	Sanicubic 2 GR SE71.3 T	Sanicubic 2 GR SE71.4 T